

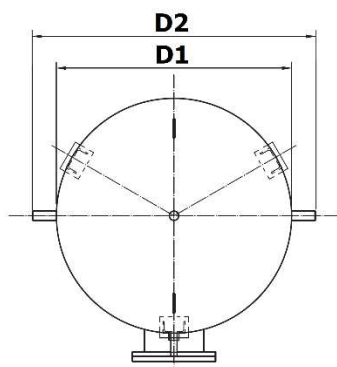
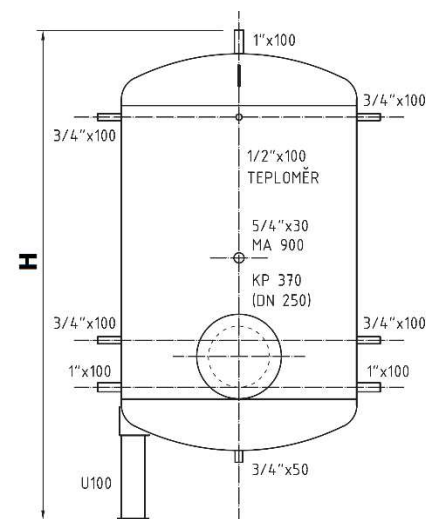


ECHOZ

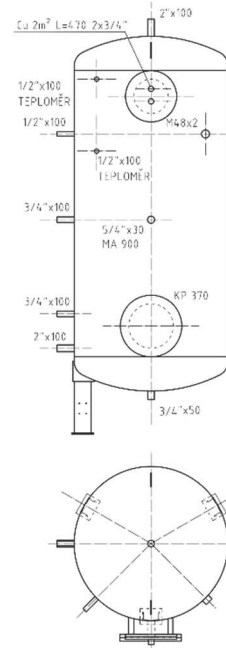
teplo z chladu

Ocelové akumulační nádrže

s vnitřním
nátěrem pro
pitnou vodu



Zásobník s Cu žebrovaným výměníkem
stýčná plocha 2 m²



- Materiál pláště RST 37-2 (DIN)
- Nejvyšší dovolený tlak: 6 bar
- Nejvyšší dovolená teplota: 99°C
- Osazen nátrubky s vnitřním závitem
- Topné médium voda max. 110°C, 6 bar
- Vnitřní povrchová úprava s atestem pro pitnou vodu - BISIL
- Obětovaná magneziová anoda
- Teploměr 0-120°C
- Tepelná izolace Symbio II, 100 mm, barva RAL 1028 (žlutooranžová)
- Izolace snímatelná s instalací až po usazení zásobníku na místě.

ROZMĚRY

- rozměry a způsob
připojení lze
přizpůsobit
požadavkům
zákazníka

Objem (l)	300	500	750	1 000	1 200	1 500	2 000	2 500	3 000
Výška H (mm)	1 600	1 770	2 000	2 550	2 100	2 450	2 400	2 850	2 600
Průměr bez izolace D1 (mm)	600	700	800	800	1 000	1 000	1 200	1 200	1 400
Průměr s izolací D2 (mm)	800	900	1 000	1 000	1 200	1 200	1 400	1 400	1 600
Tloušťka stěny (mm)	5	5	5	5	5	5	6	6	6
Délka Mg anody	550	650	650	650	900	2x900	2x900	2x900	2x900
Hmotnost včetně izolace (kg)	100	160	220	270	300	400	470	570	610
Statická ztráta (W)	87	104	145	160	192	203	230	248	256

DODACÍ LHŮTY a DOPRAVA

- Standardní dodací lhůta do 7 týdnů od objednání.
- Doprava zásobníku není zahrnuta v ceně.