

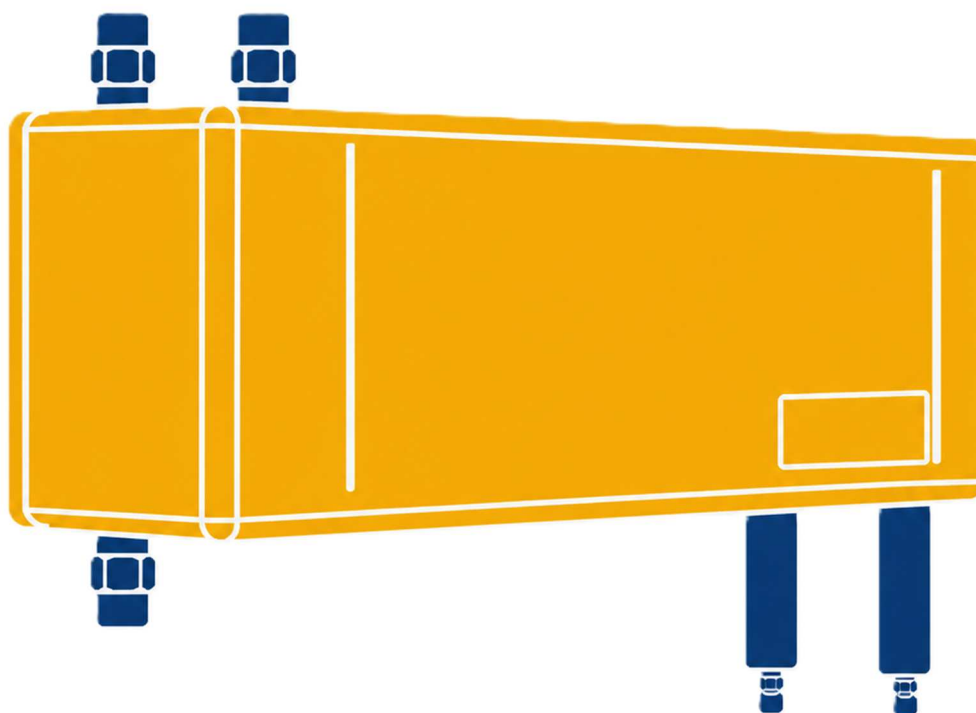
CZ  **MOŽNOSTI ZAPOJENÍ VÝMĚNÍKU**
/ EHRlich REKUPERAČNÍ VÝMĚNÍK

SK  **MOŽNOSTI ZAPOJENIA VÝMENNÍKA**
/ EHRlich - REKUPERAČNÝ VÝMENNÍK

PL  **MOŻLIWOŚCI PODŁĄCZENIA WYMIENNIKA**
/ EHRlich - WYMIENNIK REKUPERACYJNY

DE  **ANSCHLUSSMÖGLICHKEITEN DES
WÄRMETAUSCHERS**
/ EHRlich - REKUPERATIVER WÄRMETAUSCHER

EN  **HEAT EXCHANGER CONNECTION OPTIONS**
/ EHRlich - RECUPERATIVE EXCHANGER



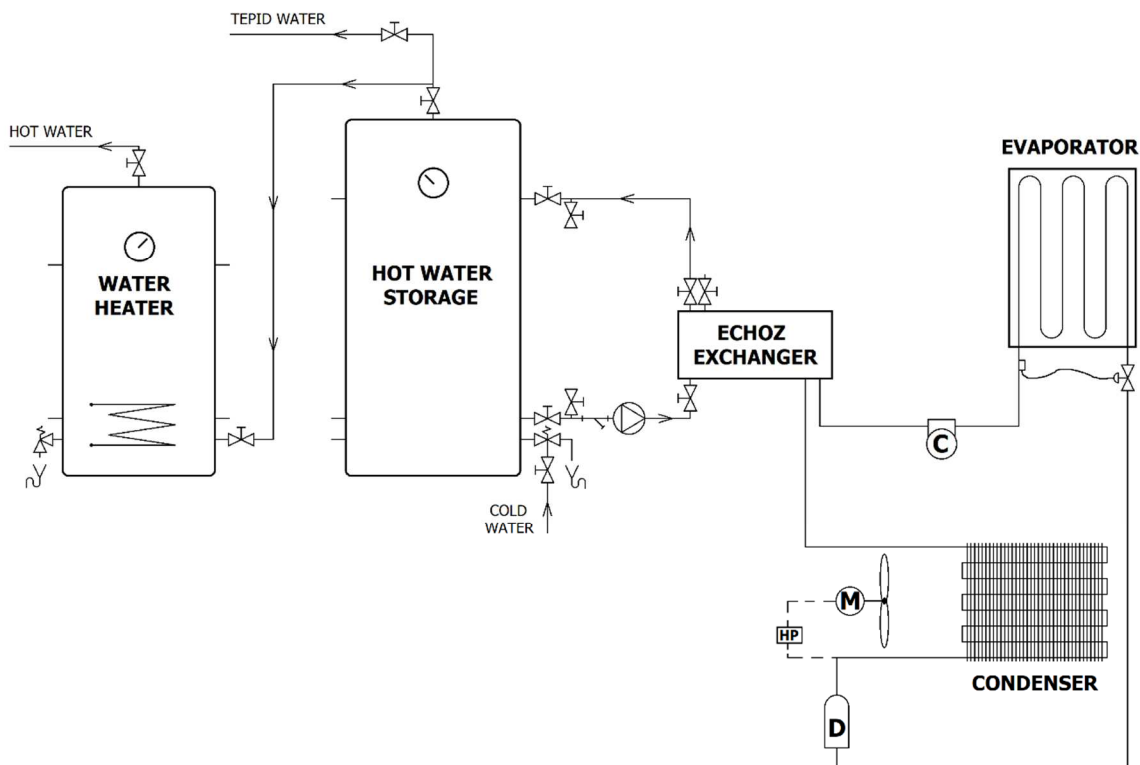
CZ: ZAKLADNÍ PŘIPOJENÍ – JEDEN VÝMĚNÍK

SK: ZÁKLADNÉ PRIPOJENIE – JEDEN VÝMENNÍK

PL: PODSTAWOWE PODŁĄCZENIE – JEDEN WYMIENNIK

DE: GRUNDANSCHLUSS – EIN WÄRMETAUSCHER

EN: BASIC CONNECTION – ONE HEAT EXCHANGER



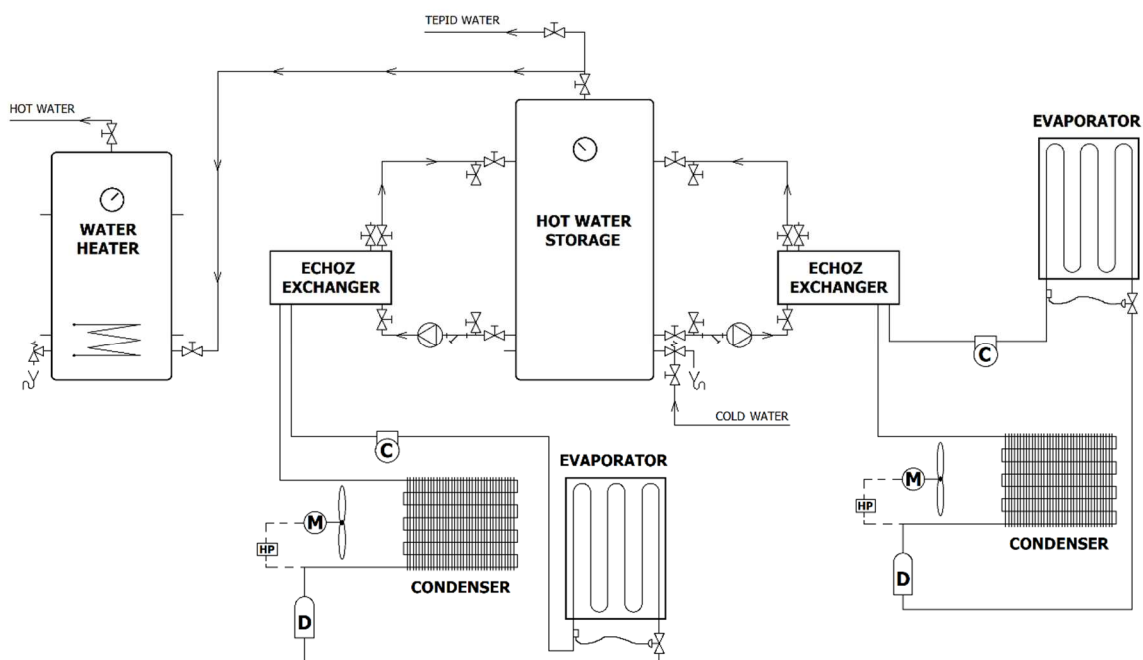
CZ: ZAKLADNÍ PŘIPOJENÍ – DVA VÝMĚNÍKY

SK: ZÁKLADNÉ PRIPOJENIE – DVA VÝMENNÍKY

PL: PODSTAWOWE PODŁĄCZENIE – DWA WYMIENNIKI

DE: GRUNDANSCHLUSS – ZWEI WÄRMETAUSCHER

EN: BASIC CONNECTION – TWO HEAT EXCHANGERS



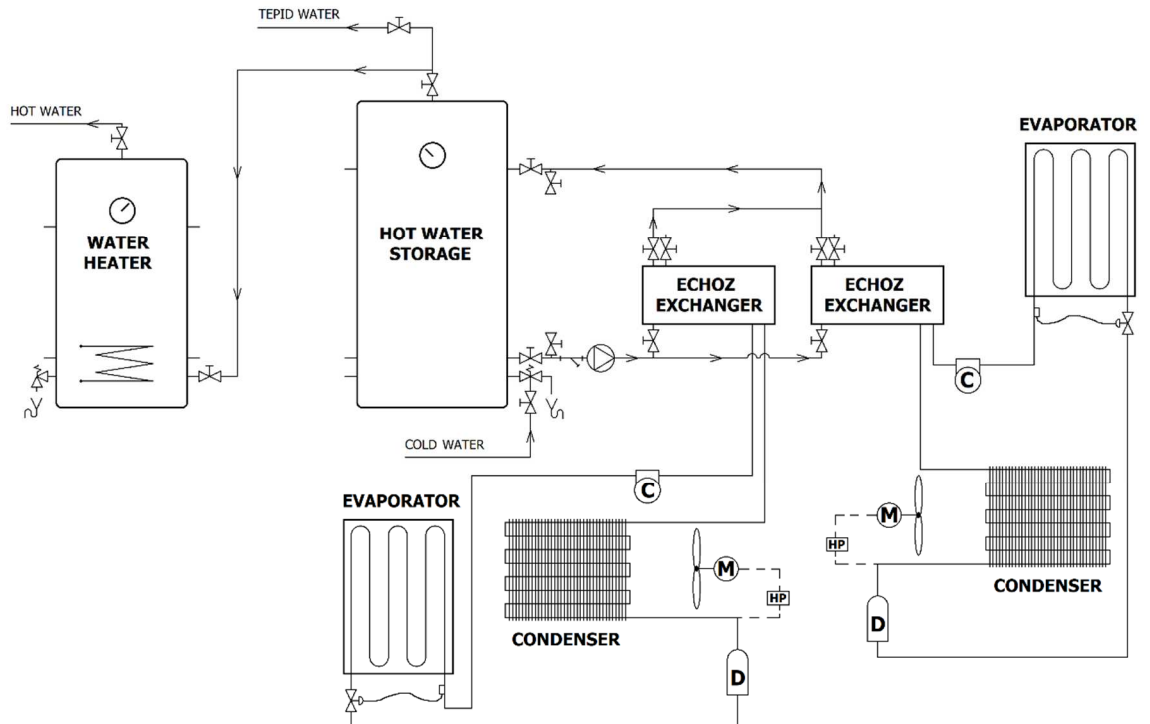
CZ: PARALELNÍ PŘIPOJENÍ

SK: PARALELNÉ PRIPOJENIE

PL: PODŁĄCZENIE RÓWNOLEGŁE

DE: PARALLELANSCHLUSS

EN: PARALLEL CONNECTION



CZ: DUÁLNÍ PŘIPOJENÍ

SK: DUÁLNE PRIPOJENIE

PL: PODŁĄCZENIE DUALNE

DE: DUALANSCHLUSS

EN: DUAL CONNECTION

