



CZ  **POKYNY PRO MONTÁŽ**
/ EHRlich REKUPERAČNÍ VÝMĚNÍK

SK  **POKYNY PRE MONTÁŽ**
/ EHRlich - REKUPERAČNÝ VÝMENNÍK

PL  **INSTRUKCJA MONTAŻU**
/ EHRlich - WYMIENNIK REKUPERACYJNY

DE  **MONTAGEANWEISUNG**
/ EHRlich - REKUPERATIVER WÄRMETAUSCHER

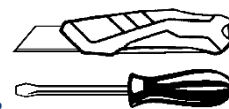
EN  **ASSEMBLY INSTRUCTIONS**
/ EHRlich - RECUPERATIVE EXCHANGER



CZ: PŘÍPRAVA PŘED INSTALACÍ

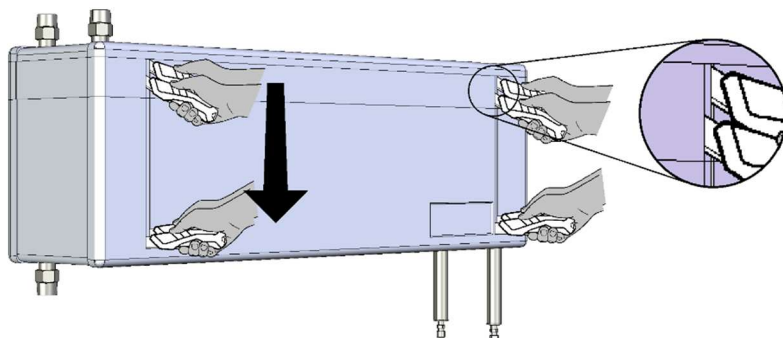
SK: PRÍPRAVA PRED INŠTALACIOU
PL: PRZYGOTOWANIE PRZED INSTALACJĄ
DE: VORBEREITUNG VOR DER MONTAGE
EN: PREPARATION BEFORE INSTALLATION

CZ: PŘIPRAVTE SI
SK: PRIPRAVTE SI
PL: PRZYGOTUJ
DE: BEREITEN SIE VOR
EN: PREPARE



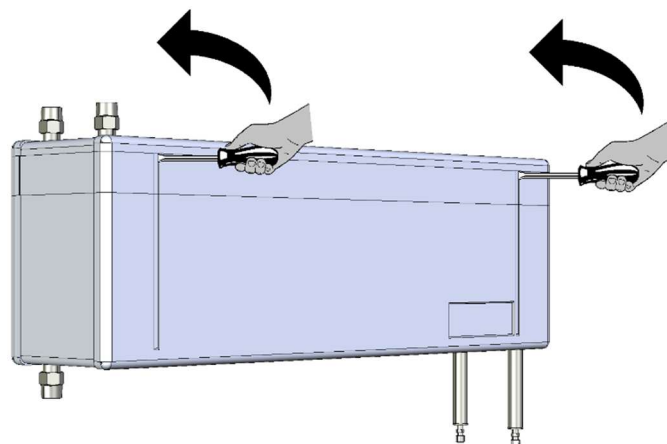
1 CZ: VYŘÍZNĚTE OTVORY PRO DRŽÁK

SK: VYREŽTE OTVORY PRE DRŽIAK
PL: WYTNIJ OTWORY POD UCHWYT
DE: SCHNEIDEN SIE DIE LÖCHER FÜR DIE HALTERUNG AUS
EN: CUT OUT HOLES FOR THE BRACKET



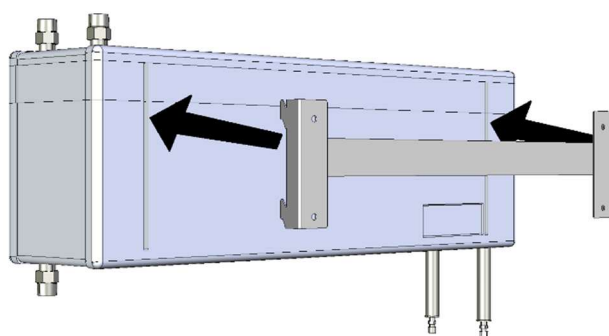
2 CZ: VYLOMTE OTVORY PRO DRŽÁK

SK: VYLOMTE OTVORY PRE DRŽIAK
PL: WYŁAM OTWORY POD UCHWYT
DE: BRECHEN SIE DIE HALTELÖCHER AUS
EN: BREAK OUT HOLES FOR THE BRACKET



3 CZ: UMÍSTĚTE DRŽÁK NA ZEĎ A POVĚSTE VÝMĚNÍK

SK: UMIESTNITE DRŽIAK NA STENU A ZAVESTE VÝMENNÍK
PL: ZAMONTUJ UCHWYT NA ŚCIANIE I ZAWIEŚ WYMIENNIK
DE: PLATZIEREN SIE DIE HALTERUNG AN DER WAND UND HÄNGEN SIE DEN WÄRMETAUSCHER AUF
EN: INSTALL THE BRACKET ON THE WALL AND HANG THE EXCHANGER



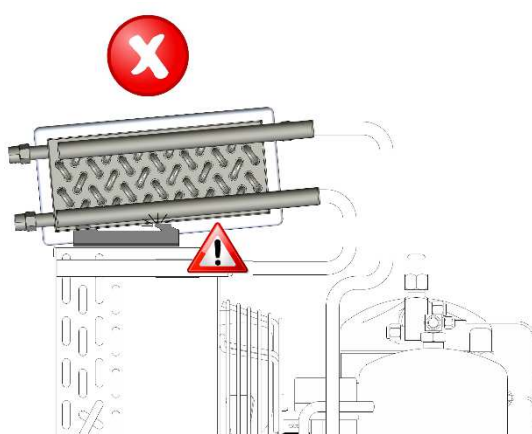
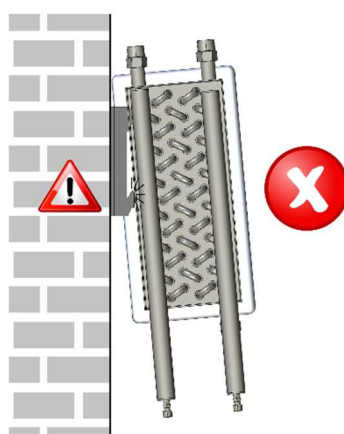
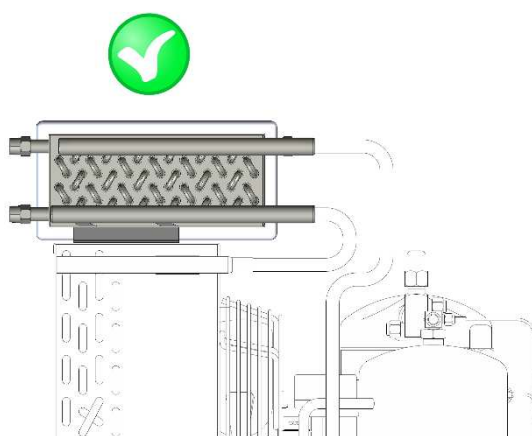
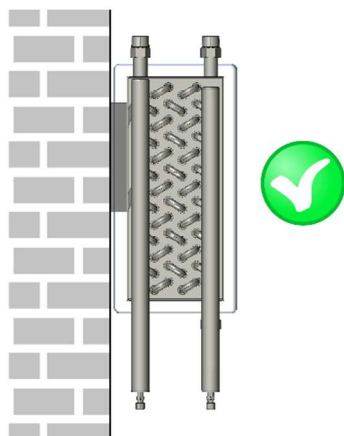
CZ: MOŽNOSTI UMÍSTĚNÍ VÝMĚNÍKU

SK: MOŽNOSTI UMIESTNENIA VÝMENNÍKA

PL: MOŻLIWOŚCI UMIESZCZENIA WYMIENNIKA

DE: MÖGLICHKEITEN DER PLATZIERUNG DES WÄRMETAUSCHERS

EN: EXCHANGER PLACEMENT OPTIONS



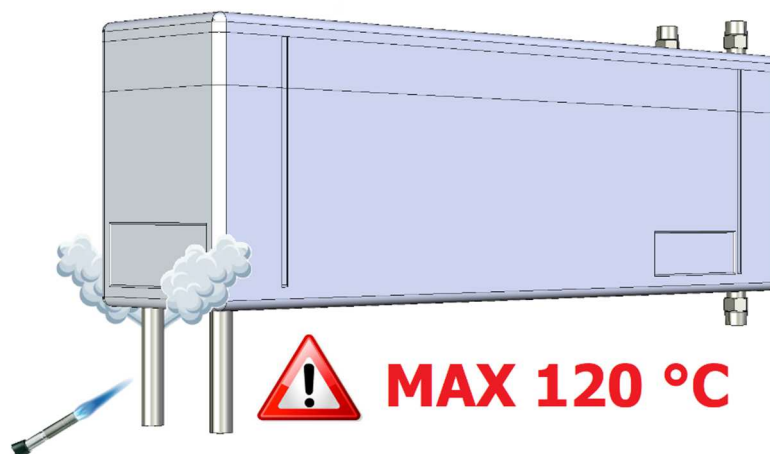
CZ: NA CO SI DÁT POZOR

SK: NA ČO SI DAŤ POZOR

PL: NA CO ZWRÓCIĆ UWAGĘ

DE: WAS IST ZU BEACHTEN

EN: WARNINGS



CZ: MOŽNOSTI PŘIPOJENÍ VÝMĚNÍKU

SK: MOŽNOSTI PRIPOJENIA VÝMENNÍKA

PL: MOŻLIWOŚCI PODŁĄCZENIA WYMIENNIKA

DE: ANSCHLUSSMÖGLICHKEITEN DES WÄRMETAUSCHERS

EN: EXCHANGER CONNECTION OPTIONS

A

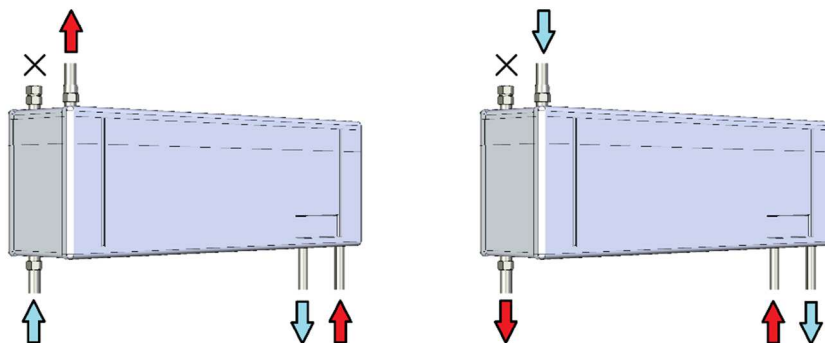
CZ: DOPORUČENÁ ZAPOJENÍ

SK: DOPORUČENÉ ZAPOJENIA

PL: ZALECANE PODŁĄCZENIA

DE: EMPFOHLENE ANSCHLÜSSE

EN: RECOMMENDED CONNECTIONS



CZ: STUDENÉ MÉDIUM

SK: STUDENÉ MÉDIUM

PL: ZIMNE MÉDIUM

DE: KALTES MÉDIUM

EN: COLD MÉDIUM



CZ: TEPLÉ MÉDIUM

SK: TEPLÉ MÉDIUM

PL: CIEPŁE MÉDIUM

DE: WARMES MÉDIUM

EN: HOT MÉDIUM



CZ: ZASLEPENÝ VSTUP

SK: ZASLEPENÝ VSTUP

PL: ZAŚLEPIONE WEJŚCIE

DE: BLINDER EINGANG

EN: BLIND ENTRY

B

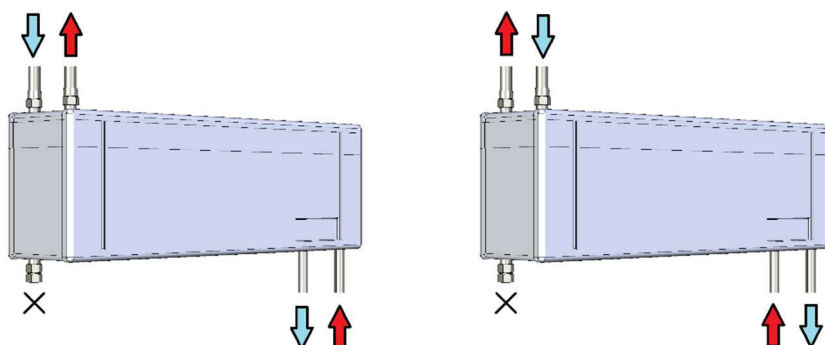
CZ: MOŽNÁ ZAPOJENÍ

SK: MOŽNÉ ZAPOJENIA

PL: MOŻLIWE PODŁĄCZENIA

DE: MÖGLICHE ANSCHLÜSSE

EN: POSSIBLE CONNECTIONS



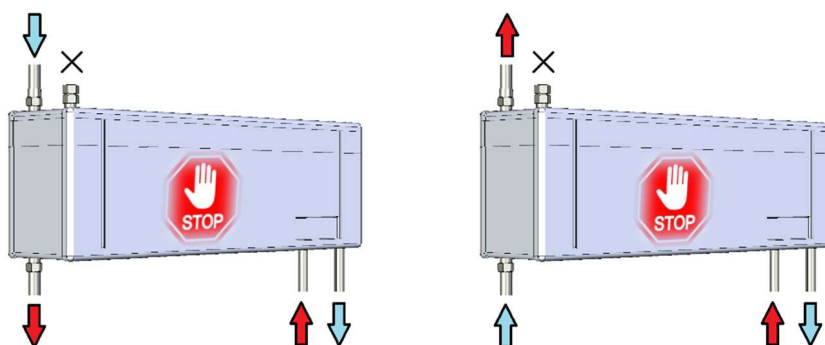
CZ: NEFUNKČNÍ ZAPOJENÍ

SK: NEFUNKČNÉ ZAPOJENIE

PL: NIEPRAWIDŁOWE PODŁĄCZENIA

DE: NICHT FUNKTIONSFÄHIGE ANSCHLÜSSE

EN: NON-FUNCTIONAL CONNECTIONS



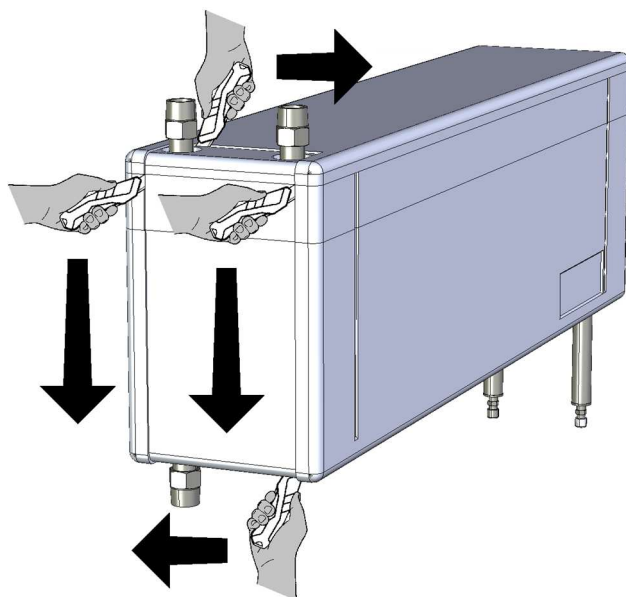
CZ: OPRAVA VÝMĚNÍKU

SK: OPRAVA VÝMENNÍKA
PL: NAPRAWA WYMIENNIKA
DE: REPARATUR DES WÄRMETAUSCHERS
EN: EXCHANGER REPAIR

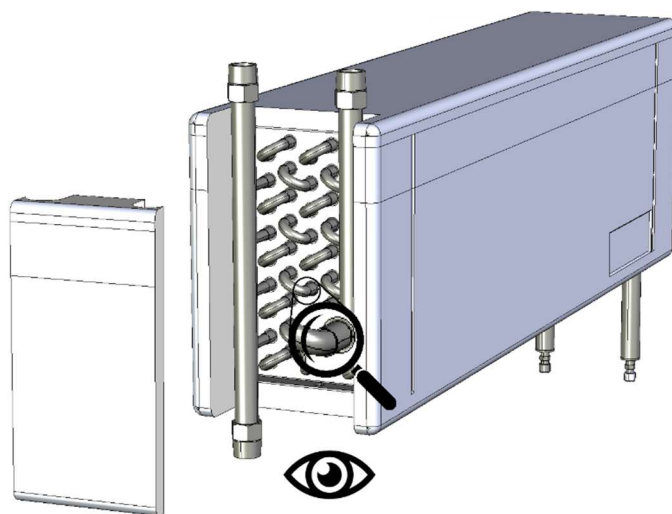
CZ: PŘIPRAVTE SI
SK: PRIPRAVTE SI
PL: PRZYGOTUJ
DE: BEREITEN SIE VOR
EN: PREPARE



CZ: VYŘÍZNĚTE IZOLACI VE ZÚŽENÉM MÍSTĚ A VYJMĚTE JI
SK: VYREŽTE IZOLÁCIU V ZÚŽENOM MIESTE A VYTIAHNITE JU
PL: WYTNIJ IZOLACJĘ W ZWĘŻONYM MIEJSCU I JĄ USUŃ
DE: SCHNEIDEN SIE DIE ISOLIERUNG AN DER VERENGTEN STELLE AUS UND ENTFERNEN SIE SIE
EN: CUT OUT THE INSULATION AT THE NARROWED PLACE AND REMOVE IT



CZ: VIZUÁLNĚ ZKONTROLUJTE POTRUBÍ A SVÁRY
SK: VIZUÁLNE SKONTROLUJTE POTRUBIE A ZVÁRY
PL: SPRAWDŹ WZROKOWO RURY I SPOINY
DE: PRÜFEN SIE DIE ROHRLEITUNG UND SCHWEIßNÄHTE VISUELL
EN: VISUALLY INSPECT THE PIPING AND WELDS



CZ: OPRAVTE MÍSTO, KUDY UNIKÁ VODA
SK: OPRAVTE MIESTO, KDE UNIKÁ VODA
PL: NAPRAW MIEJSCE WYCIEKU WODY
DE: REPARIEREN SIE DIE UNDICHTHE STELLE
EN: REPAIR THE WATER LEAKAGE POINT