

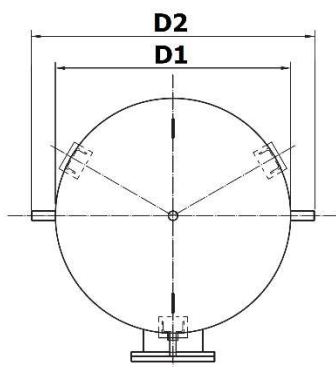
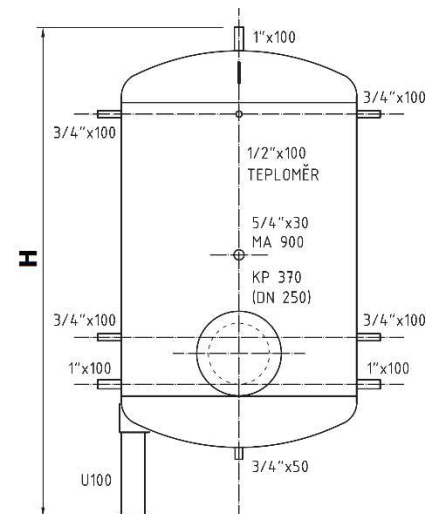


ECHOZ

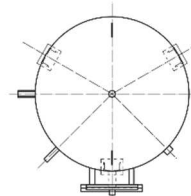
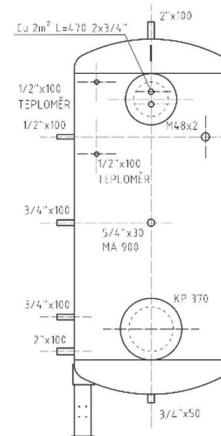
teplo z chladu

Ocelové akumulační nádrže

s vnitřním
nátěrem pro
pitnou vodu



Zásobník s Cu žebrovaným výměníkem
styčná plocha 2 m²



- Materiál pláště RST 37-2 (DIN)
- Nejvyšší dovolený tlak: 6 bar
- Nejvyšší dovolená teplota: 99°C
- Osazen nátrubky s vnitřním závitem
- Topné médium voda max. 110°C, 6 bar
- Vnitřní povrchová úprava s atestem pro pitnou vodu - BISIL
- Obětovaná magneziová anoda
- Teploměr 0-120°C
- Tepelná izolace Symbio II, 100 mm, barva RAL 1028 (žlutooranžová)
- Izolace snímatelná s instalací až po usazení zásobníku na místě.

ROZMĚRY

Objem (l)	300	500	750	1 000	1 200	1 500	2 000	2 500	3 000
Výška H (mm)	1 600	1 770	2 000	2 550	2 100	2 450	2 400	2 850	2 600
Průměr bez izolace D1 (mm)	600	700	800	800	1 000	1 000	1 200	1 200	1 400
Průměr s izolací D2 (mm)	800	900	1 000	1 000	1 200	1 200	1 400	1 400	1 600
Tloušťka stěny (mm)	5	5	5	5	5	5	6	6	6
Délka Mg anody	550	650	650	650	900	2x900	2x900	2x900	2x900
Hmotnost včetně izolace (kg)	100	160	220	270	300	400	470	570	610
Statická ztráta (W)	87	104	145	160	192	203	230	248	256

CENY

CENY JSOU ORIENTAČNÍ
VÝSLEDNÁ CENA ZÁVISÍ NA
FINÁLNÍ ÚPRAVĚ ZÁSObNÍKU

Označení zásobníku	Typ	Cena zásobníku s izolací bez DPH	Cena zásobníku s izolací a Cu výměníkem 2 m ² bez DPH
R-PN TV 300	Stojatý	57 900,- Kč	75 900,- Kč
R-PN TV 500	Stojatý	67 900,- Kč	85 900,- Kč
R-PN TV 750	Stojatý	75 900,- Kč	93 900,- Kč
R-PN TV 1000	Stojatý	85 900,- Kč	103 900,- Kč
R-PN TV 1200	Stojatý	97 900,- Kč	115 900,- Kč
R-PN TV 1500	Stojatý	105 900,- Kč	123 900,- Kč
R-PN TV 2000	Stojatý	122 900,- Kč	140 900,- Kč
R-PN TV 2500	Stojatý	129 900,- Kč	147 900,- Kč
R-PN TV 3000	Stojatý	154 900,- Kč	172 900,- Kč

DODACÍ LHŮTY a DOPRAVA

- Standardní dodací lhůta do 7 týdnů od objednání.
- Doprava zásobníku není zahrnuta v ceně.