

🇨🇪 **POKYNY PRO MONTÁŽ**
/ EHRlich - REKUPERAČNÍ VÝMĚNÍK

🇸🇰 **POKYNY PRE MONTÁŽ**
/ EHRlich - REKUPERAČNÝ VÝMENNÍK

🇩🇪 **MONTAGEANWEISUNG**
/ EHRlich - REKUPERATIVER WÄRMETAUSCHER

🇬🇧 **ASSEMBLY INSTRUCTIONS**
/ EHRlich - RECUPERATIVE EXCHANGER



Koupí našeho výměníku jste přispěli
na výzkum onemocnění
MNOHOČETNÝM MYELOMEM.

Děkujeme!



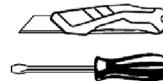
Ing. Zdeněk Ehrlich
jednatel společnosti



◆ PŘÍPRAVA PŘED INSTALACÍ

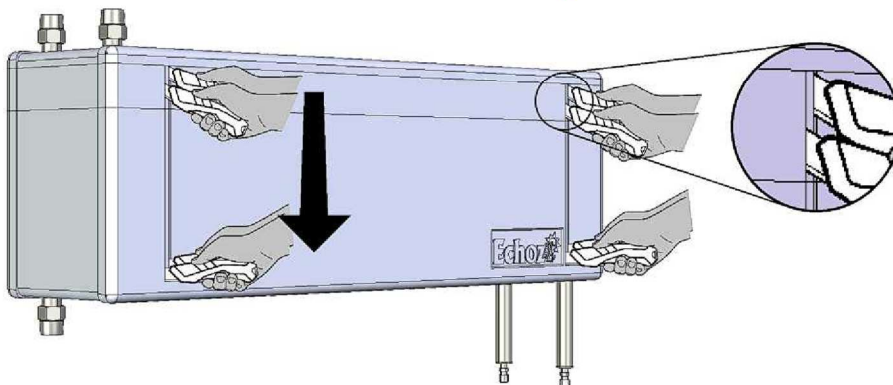
- PRÍPRAVA PRED INŠTALÁCIOU
- ▲ VORBEREITUNG VOR DER MONTAGE
- PREPARATION BEFORE INSTALLATION

- ◆ PŘIPRAVTE SI
- PRIPRAVTE SI
- ▲ BEREITEN SIE VOR
- PREPARE



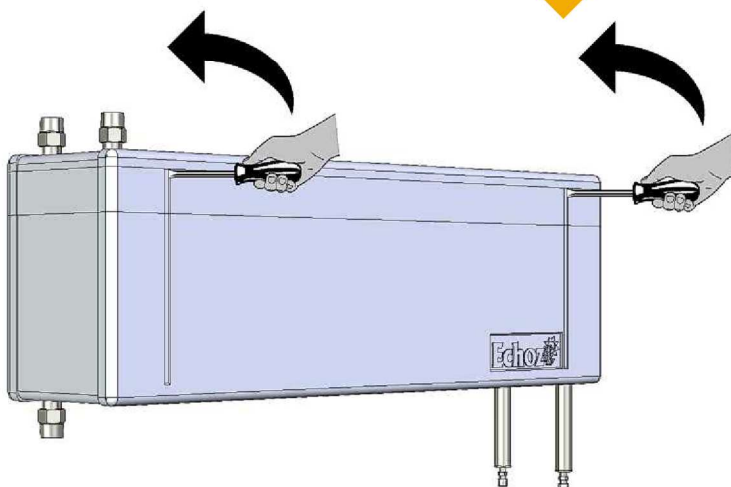
◆ VYŘÍZNĚTE OTVORY PRO DRŽÁK

- VYREŽTE OTVORY PRE DRŽIAK
- ▲ SCHNEIDEN SIE DIE LÖCHER FÜR DIE HALTERUNG AUS
- CUT OUT HOLES FOR THE BRACKET



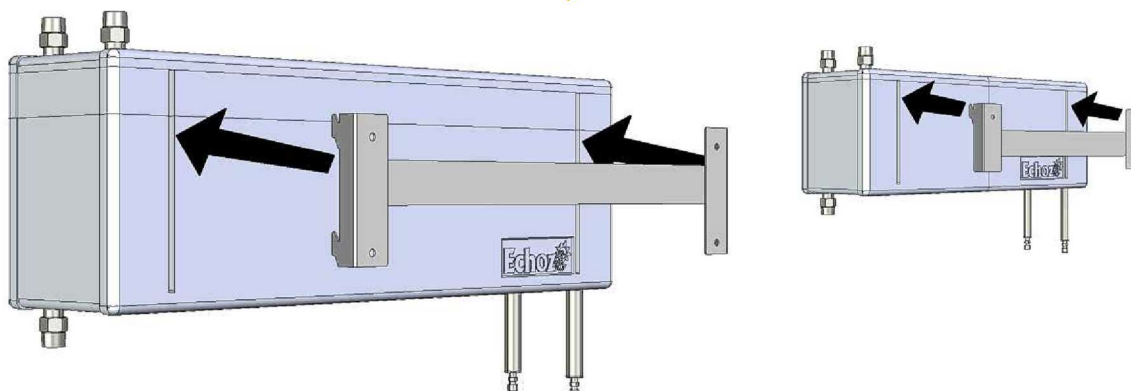
◆ VYLOMTE OTVORY PRO DRŽÁK

- VYLOMTE OTVORY PRE DRŽIAK
- ▲ BRECHEN SIE DIE HALTELÖCHER AUS
- BREAK OUT HOLES FOR BRACKET



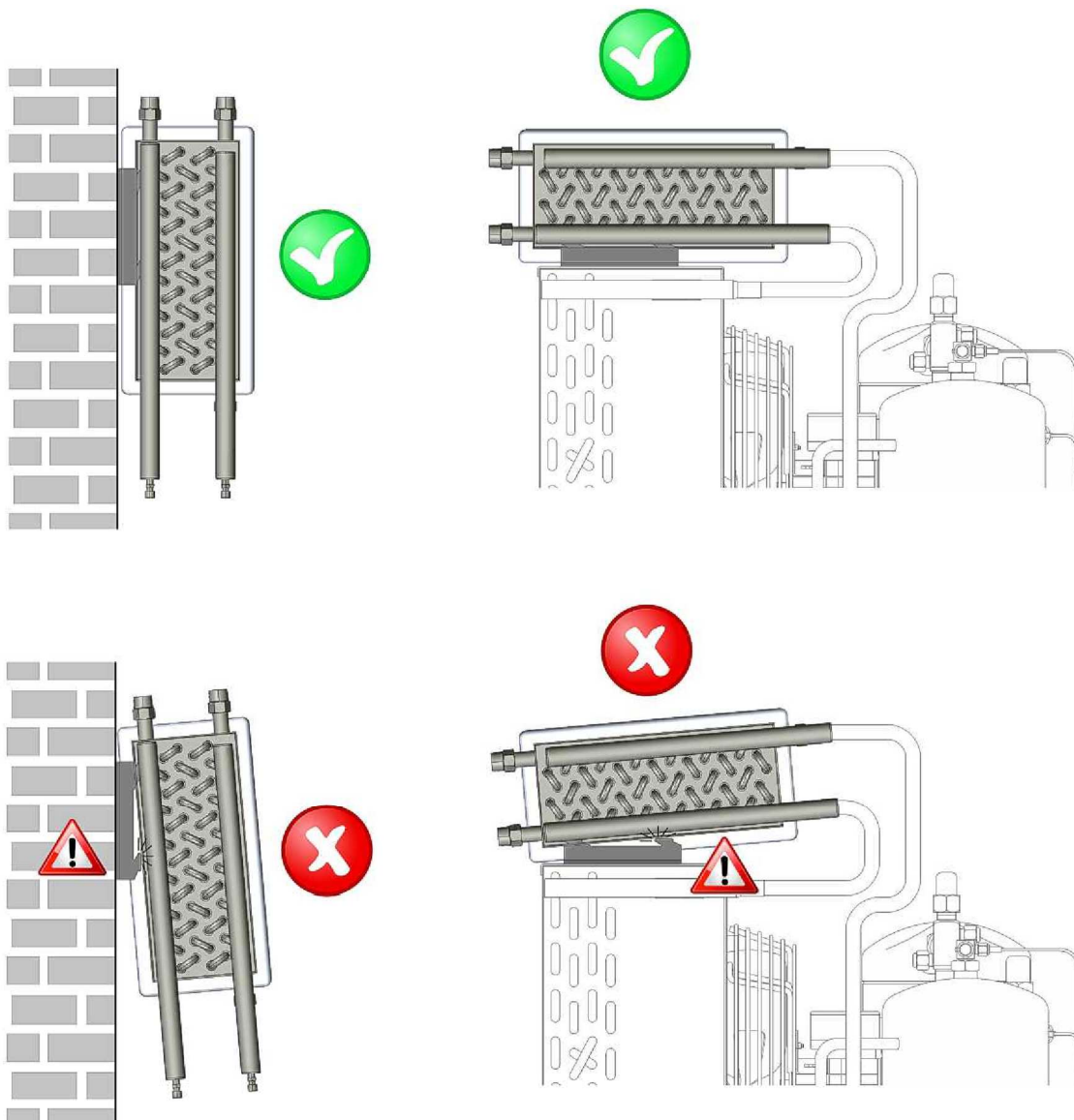
◆ UMÍSTĚTE DRŽÁK NA ZEĎ A POVĚSTE VÝMĚNÍK

- UMIESTNITE DRŽIAK NA STENU A ZAVESTE VÝMENNÍK
- ▲ PLATZIEREN SIE DIE HALTERUNG AN DER WAND UND HÄNGEN SIE DEN WÄRMETAUSCHER AUF
- INSTALL THE BRACKET ON THE WALL AND HANG THE EXCHANGER



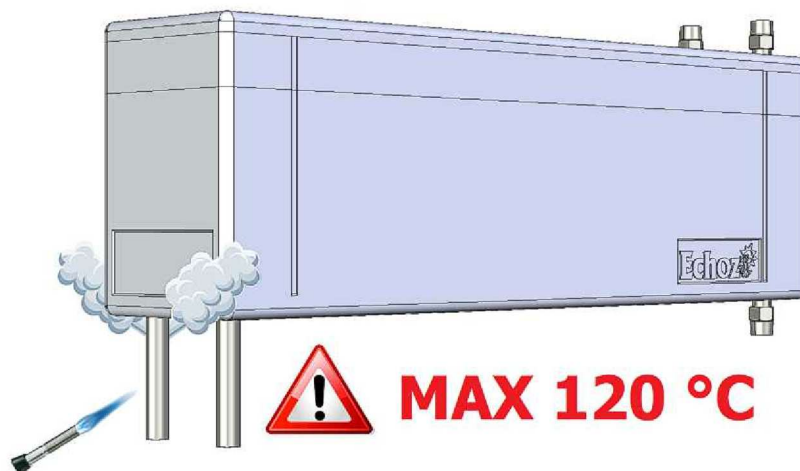
♦ MOŽNOSTI UMÍSTĚNÍ VÝMĚNÍKU

- MOŽNOSTI UMIESTENIA VÝMENNÍKA
- ▲ MÖGLICHKEITEN DER PLATZIERUNG VOM WÄRMETAUSCHER
- BRACKET LOCATION OPTIONS



♦ NA CO SI DÁT POZOR

- NA ČO SI DAŤ POZOR
- ▲ WAS IST ZU BEACHTEN
- WARNINGS

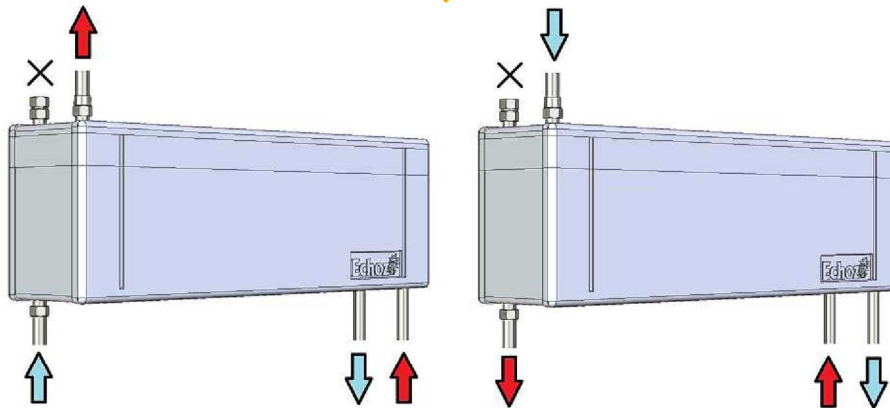


◆ MOŽNOSTI PŘIPOJENÍ VÝMĚNÍKU

- MOŽNOSTI PŘIPOJENIA VÝMENNÍKA
- ▲ ANSCHLUSSMÖGLICHKEITEN VON WÄRMETAUSCHER
- EXCHANGER CONNECTION OPTIONS

A

- ◆ DOPORUČENÁ ZAPOJENÍ
- DOPORUČENÉ ZAPOJENIA
- ▲ EMPFOHLENE ANSCHLÜSSE
- RECOMMENDED CONNECTIONS



STUDENÉ MÉDIUM
STUDENÉ MÉDIUM
KALTES MEDIUM
COLD MEDIUM



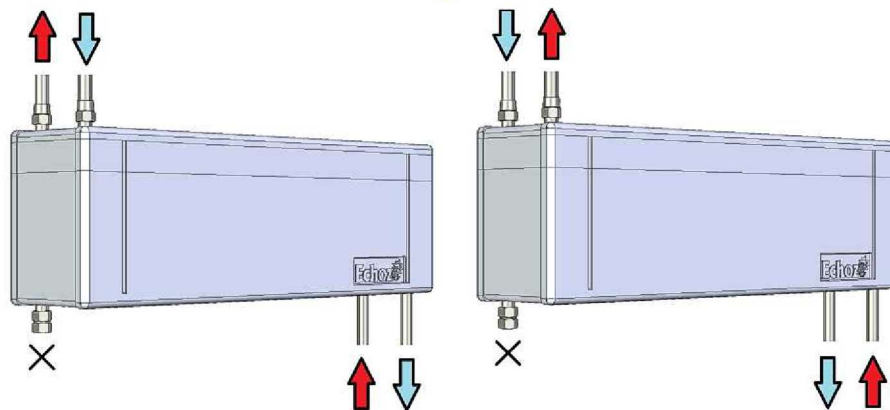
TEPLÉ MÉDIUM
TEPLÉ MÉDIUM
WARMES MEDIUM
HOT MEDIUM



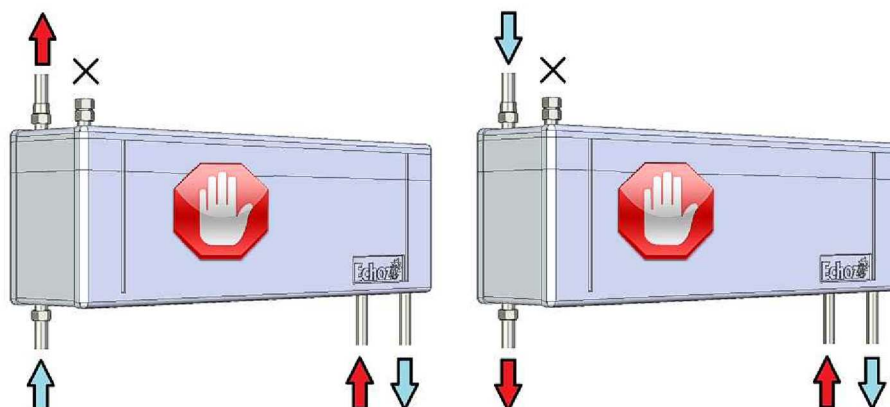
ZASLEPENÝ VSTUP
ZASLEPENÝ VSTUP
BLINDER EINGANG
BLIND ENTRY

B

- ◆ MOŽNÁ ZAPOJENÍ
- MOŽNÉ ZAPOJENIA
- ▲ MÖGLICHE ANSCHLÜSSE
- POSSIBLE CONNECTIONS



- ◆ NEFUNKČNÍ ZAPOJENÍ
- NEFUNKČNÉ ZAPOJENIE
- ▲ NICHT FUNKTIONSFÄHIGE ANSCHLÜSSE
- NON-FUNCTIONAL CONNECTIONS



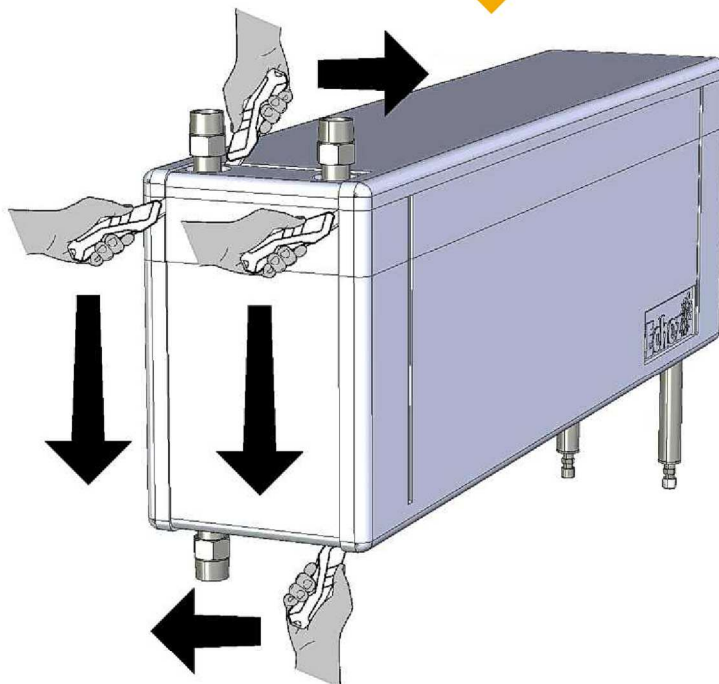
♦ OPRAVA VÝMĚNÍKU

- OPRAVA VÝMĚNÍKA
- ▲ REPARATUR DES WÄRMETAUSCHERS
- EXCHANGER REPAIR

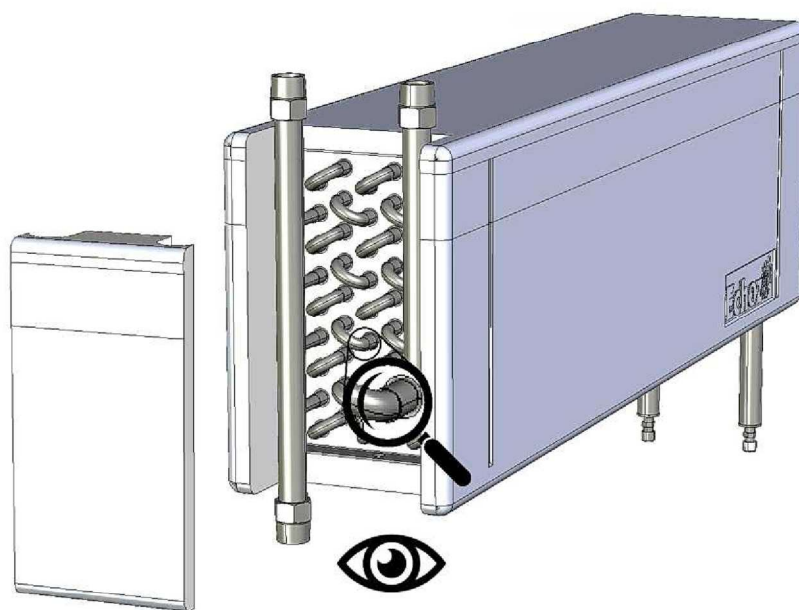
- ◆ PŘIPRAVTE SI
- PŘIPRAVTE SI
- ▲ BEREITEN SIE VOR
- PREPARE



- ◆ VYŘÍZNĚTE IZOLACI VE ZÚŽENÉM MÍSTĚ A VYJMĚTE JI
- VYREŽTE IZOLÁCIU V ZÚŽENOM MIESTE A VYTIAHNITE JU
- ▲ DIE ISOLIERUNG AN DER VERENGTE STELLE AUSSCHNEIDEN UND ENTFERNEN
- CUT OUT THE INSULATION AT THE NARROWED PLACE AND REPLACE IT



- ◆ VIZUÁLNĚ ZKONTROLUJTE POTRUBÍ A SVÁRY
- VIZUÁLNE SKONTROLUJTE POTRUBIE A ZVARY
- ▲ DIE ROHRLEITUNG UND SCHWEIßNÄHTE VISUELL PRÜFEN
- MAKE THE VISUAL INSPECTION OF PIPELINES AND WELDS



- ◆ OPRAVTE MÍSTO, KUDY UNIKÁ VODA
- OPRAVTE MIESTO, KDE UNIKÁ VODA
- ▲ REPARIEREN SIE DAS WASSERLECK
- REPAIR THE WATER LEAKAGE PLACE