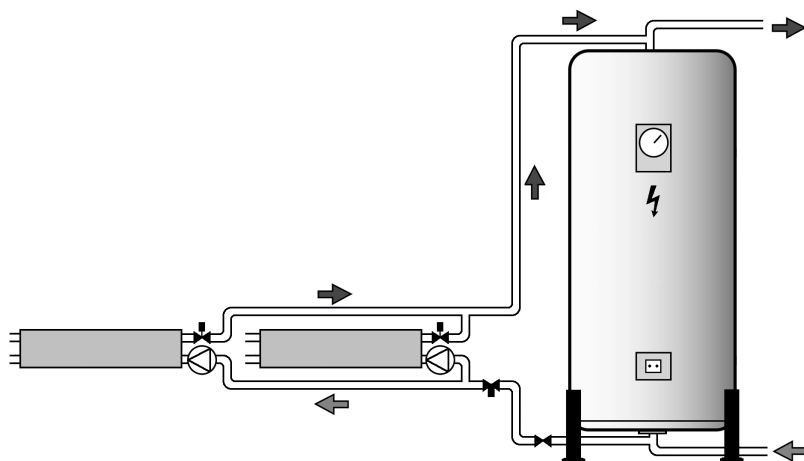
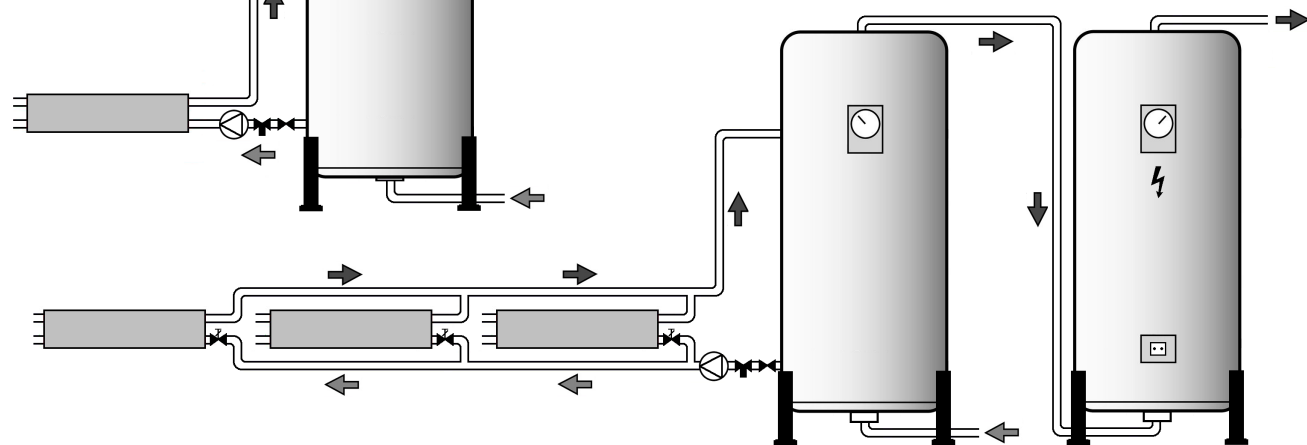
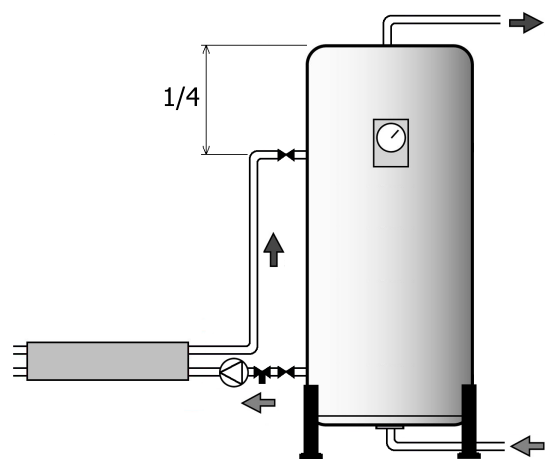
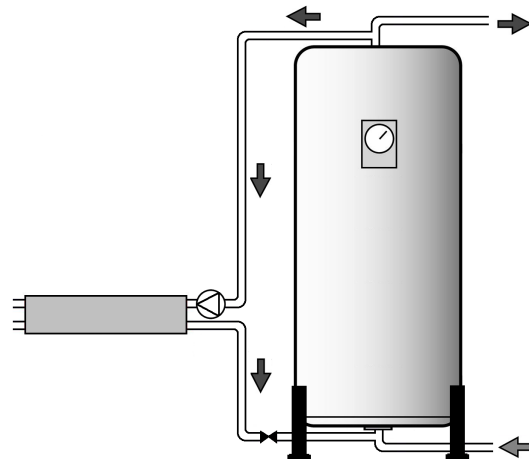
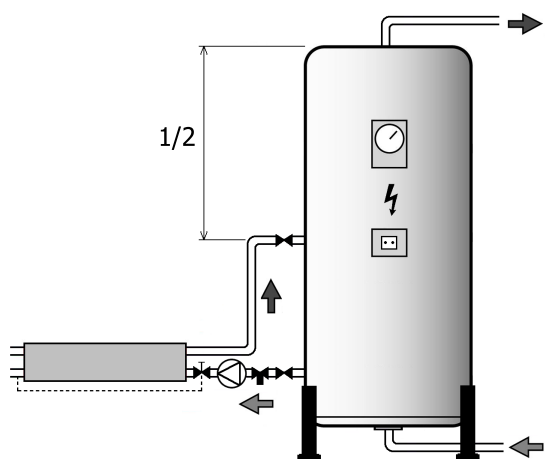


Možnosti propojení výměníku s ohřivačem nebo předehřivačem při nucené cirkulaci vody. Ochrana proti míšení teplé a studené vody při čerpání.



- ✕ uzavírací kulový ventil
- ✕ vodní filtr
- ⚡ elektrický ohřev
- ➔ teplá voda
- ➡ studená voda
- ✕ vodní ventil
- ✕ termostat
- ✕ elektromagnetický vodní ventil
- ⊗ teplovodní oběhové čerpadlo na TUV
- ☐ umístění topného tělesa