



CIRKULAČNÍ ČERPADLA PRO CIRKULACI TEPLÉ VODY

Technické údaje

Hydraulická část čerpadla je od statoru hermeticky oddělena vložkou z korozivzdorné oceli. Motor lze snadno oddělit od tělesa čerpadla za účelem provádění údržby nebo záměny.

Čerpadlo GRUNDFOS COMFORT se dodává spolu s tepelně-izolačním krytem.



Obr. 10 GRUNDFOS COMFORT

Použití

- soustavy cirkulace teplé (užitkové) vody v jedno a dvougeneračních rodinných domech
- malé otopné soustavy
- chladicí a klimatizační soustavy

Čerpané kapaliny

- řídké, čisté, neagresivní a nevybušné kapaliny bez obsahu pevných nebo vláknitých příměsí
- chladicí kapaliny, neobsahující minerálních oleje
- teplá (užitková) voda
- změkčená voda.

Kinematická viskozita vody činí $\nu = 1 \text{ mm}^2/\text{s}$ (1 cSt) při 20°C. Pokud se oběhové čerpadlo používá k čerpání kapaliny, která má vyšší viskozitu, bude jeho hydraulický výkon nižší.

Příklad: 50% glykol vykazuje při 20 °C viskozitu cca $10 \text{ mm}^2/\text{s}$ (10 cSt) a výkon čerpadla je tak nižší o cca 15%.

Při volbě čerpadla je proto třeba brát v úvahu rovněž viskozitu čerpané kapaliny.

Okolní teplota a teplota čerpané kapaliny

Teplota čerpané kapaliny: +2 °C až +95 °C.

Doporučujeme udržovat provozní teplotu na nejnižší možné úrovni (do 65 °C), aby nedocházelo k usazování vodního kamene.

Okolní teplota musí být vždy nižší než teplota čerpané kapaliny, protože jinak dochází v tělese statoru čerpadla ke kondenzaci par.

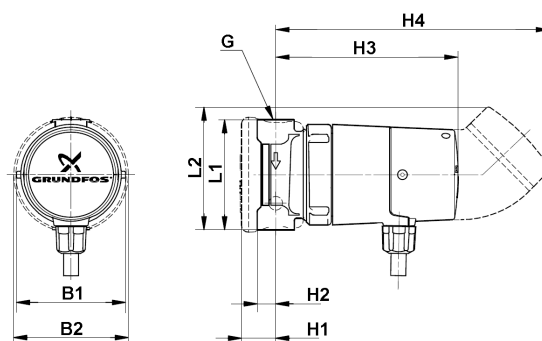
Maximální tlak v soustavě

PN 10: 1,0 MPa (10 barů).

Tlak na sání

Aby bylo vyloučeno nebezpečí kavitace a poškození ložisek čerpadla, musí být na sacím hrdle čerpadla vždy minimální tlak (nátoková výška) podle následující tabulky:

Teplota kapaliny	85 °C	95 °C
Tlak na sání	0,5 m	2,8 m
	0,049 baru	0,27 baru



Tlak v soustavě: Max. 10 barů
 Teplota čerpané kapaliny: +2 °C až +95 °C (TF 95)

Typ čerpadla	Rozměry [mm]									Hmotnosti [kg]		Přev. obj. [m ³]
	L1	L2	H1	H2	H3	H4	B1	B2	G	netto	brutto	
UP 15-14 B	80	–	25	13.5	133	–	79.5	84	Rp 1/2	1,00	1,12	0,0026
UP 15-14 BU	80	90	25	13.5	–	205	79.5	84	Rp 1/2	1,15	1,31	0,0034
UP 15-14 BT	80	–	25	13.5	155	–	79.5	84	Rp 1/2	1,05	1,24	0,0034
UP 15-14 BUT	80	90	25	13.5	–	205	79.5	84	Rp 1/2	1,16	1,32	0,0034

