



Porucha systému

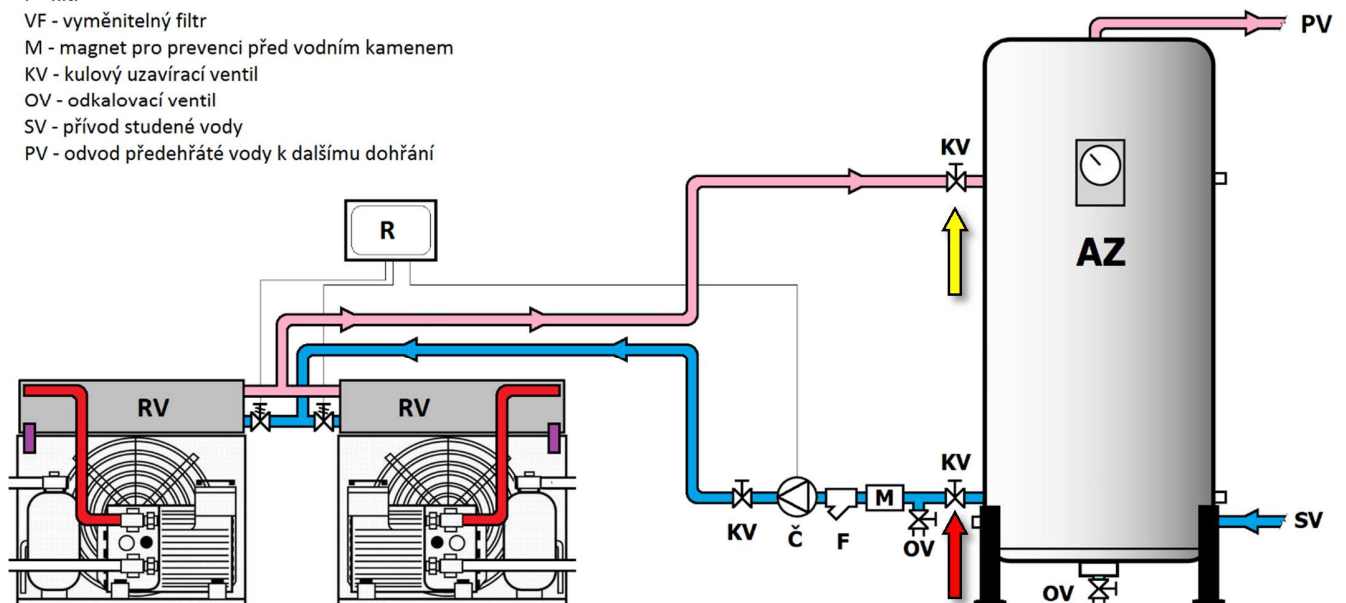
Kdy je třeba rekuperační systém odpojit:

- ☀ během údržby rekuperačního systému
- ☀ během rekonstrukce rekuperačního systému
- ☀ při havárii rekuperačního systému

Při odpojení rekuperačního systému je třeba učinit tyto kroky:

- I. Vypnout oběhové čerpadlo hlavním jističem do polohy "0" v rozvaděči rekuperačního systému.
- II. Šipkami  a  jsou označeny ventily, které je třeba zavřít. **Stejnými barvami jsou také označeny ventily na cirkulačním potrubí.**

AZ - akumulční zásobník
RV - rekuperační výměník
Č - oběhové čerpadlo
SV - solenoid ventil
R - rozvaděč pro řízení solenoid ventilů a čerpadla
F - filtr
VF - vyměnitelný filtr
M - magnet pro prevenci před vodním kamenem
KV - kulový uzavírací ventil
OV - odkalovací ventil
SV - přívod studené vody
PV - odvod přehřáté vody k dalšímu dohřání



Rekuperační výměníky jsou k akumulčnímu zásobníku připojeny cirkulačním potrubím.



Rozvaděč rekuperačního systému



Umístění hlavního jističe rozvaděče

Odkalení rekuperačního systému

Odkalení doporučujeme provádět 1x za tři měsíce. V místě výskytu vody se zvýšeným obsahem želena nebo kalu doporučujeme odkalení provádět 1x za měsíc.

1x za rok doporučujeme provést odkalení zásobníku odkalovacím ventilem na spodní části zásobníku

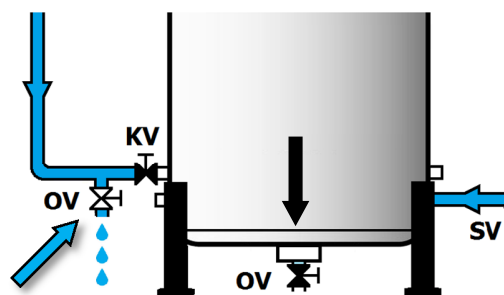
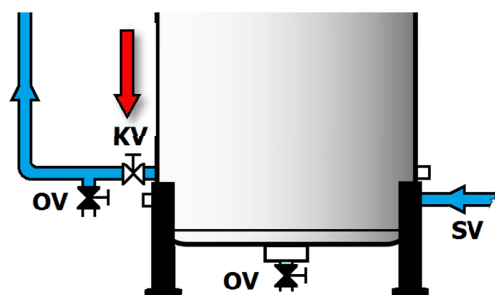
POSTUP ODKALENÍ:

1. Vypněte oběhové čerpadlo hlavním jističem do polohy "0" v rozvaděči rekuperačního systému.
2. Uzavřete kulový ventil ve spodní části rekuperačního systému.
3. Otevřete odkalovací ventil Z počátku může téct odkalovacím ventilem znečištěná voda usazeninami. Odkalení provádějte do té doby, dokud odkalovacím ventilem neteče čirá voda.
4. Uzavřete odkalovací ventil
5. Otevřete kulový ventil ve spodní části rekuperačního systému.
6. Zapněte oběhové čerpadlo hlavním jističem do polohy "I" v rozvaděči rekuperačního systému.

BĚŽNÝ PROVOZ

ODKALENÍ

ZÁSOBNÍK
S BOČNÍMI VSTUPY



OTEVŘENÝ VENTIL
 UZAVŘENÝ VENTIL

SV STUDENÁ VODA
KV KULOVÝ VENTIL
OV ODKALOVACÍ VENTIL