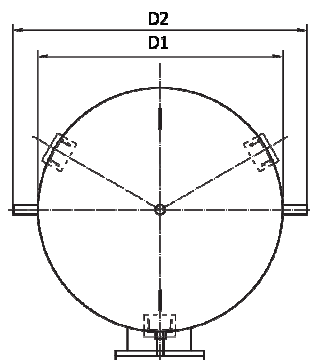
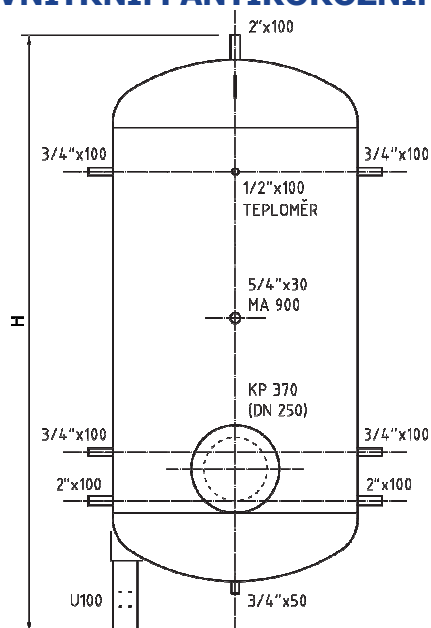
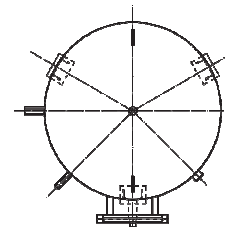
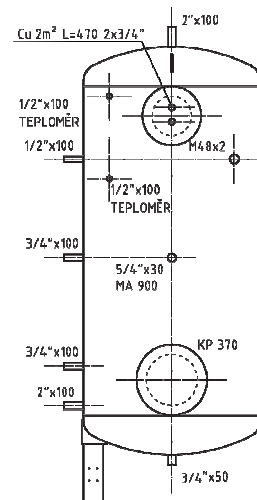


S VNITŘNÍM ANTIKOROZNÍM EMAILEM



Zásobník s Cu žebrovaným výměníkem
se styčnou plochou 2 m²



Materiál pláště RST 37-2 (DIN)
Nejvyšší dovolený tlak: 10 bar
Nejvyšší dovolená teplota: 99°C
Osazen nátrubky s vnitřním závitem
Topné médium voda max. 110°C, 10 bar
Vnitřní povrchová úprava s atestem pro pitnou vodu - BISIL
Obětovaná magneziová anoda
Teploměr 0-120°C
Teplná izolace Symbio II, 100 mm, barva RAL 1028 (žlutooranžová)
- Izolace snímatelná s instalací až po usazení zásobníku na místě.

Objem (l)	300	500	750	1 000	1 200	1 500	2 000	2 500	3 000
Výška H (mm)	1 600	1 770	1 970	2 550	2 100	2 450	2 450	2 900	2 600
Průměr bez izolace øD1 (mm)	600	700	700	800	1 000	1 000	1 200	1 200	1 400
Průměr s izolací øD2 (mm)	800	900	900	1 000	1 200	1 200	1 400	1 400	1 600
Anoda MA	550	650	650	650	900	2x900	2x900	2x900	2x900
Hmotnost včetně izolace (kg)	100	160	220	310	430	530	620	750	940
Statická ztráta (W)	87	104	145	160	192	203	230	248	256

Objem zásobníku	Typ	Cena zásobníku s izolací	Cena zásobníku s izolací a Cu výměníkem 2 m ²
HFE AKU 300 l	stojatý	37 770,- Kč	55 270,- Kč
HFE AKU 500 l	stojatý	43 560,- Kč	61 060,- Kč
HFE AKU 750 l	stojatý	49 680,- Kč	67 180,- Kč
HFE AKU 1 000 l	stojatý	55 380,- Kč	72 880,- Kč
HFE AKU 1 200 l	stojatý	66 520,- Kč	84 010,- Kč
HFE AKU 1 500 l	stojatý	73 110,- Kč	90 610,- Kč
HFE AKU 2 000 l	stojatý	86 640,- Kč	104 140,- Kč
HFE AKU 2 500 l	stojatý	93 345,- Kč	110 845,- Kč
HFE AKU 3 000 l	stojatý	98 385,- Kč	115 885,- Kč

Ceny jsou uvedeny bez DPH.

DODACÍ LHŮTY a DOPRAVA

Standardní dodací lhůta - 5 týdnů od objednání.
Doprava zásobníku 1 500 – 2 500 Kč/ks není zahrnuta v ceně.